

Affaldscontainere

660L - 770L - 1000L



Weber affaldscontainere er et kvalitetsprodukt til at indsamle alle former for affald.

- Fremstillet i formstøbt PE-HD polyetylen
- Resistent over for UV stråler, kulde – varme og kemikalier
- Forsynet med DIN løftekant, som er ekstra forstærket
- EN 840-2 Godkendt

Containeren kan leveres i flere farver med forskellige former for indkast og andet ekstra udstyr.

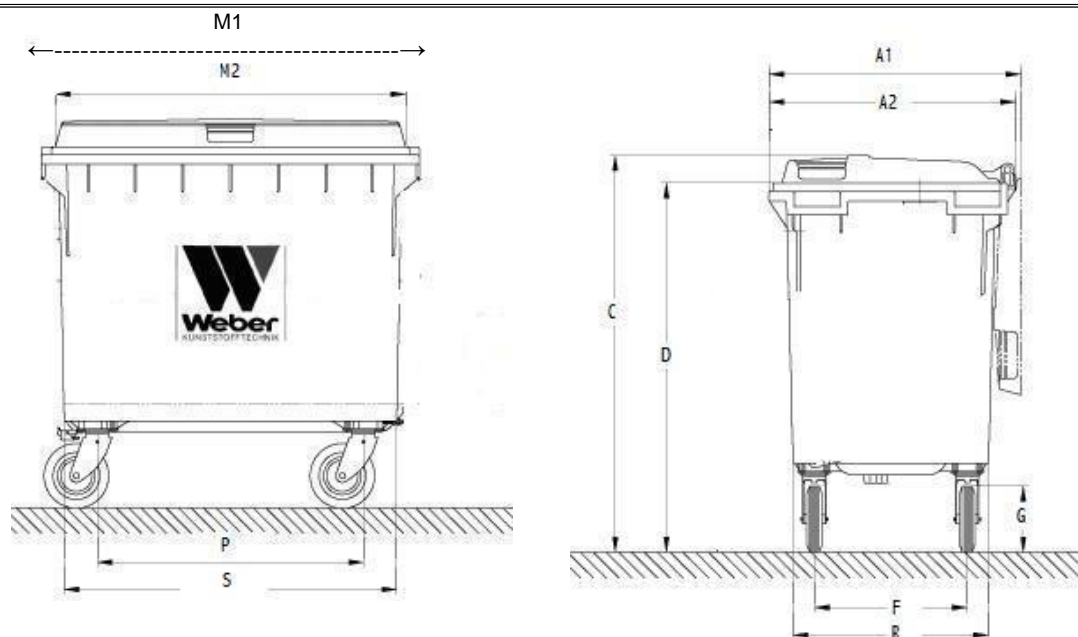
SCAN LUX FLEXIBLE

Tilbehør: (ved interesse, kontakt os direkte: **86134300**)



SCAN LUX FLEXIBLE

Scanlux Flexible – Hedeager 3 – 8200 Aarhus N – web: <http://www.emballagegrossisten.dk/>



Type	660 liter	770 liter	1000 liter	1100 liter – Se spec. brochure.
Egenvægt	45 kg	47 kg	58 kg	
Indhold / kg	270 kg	310 kg	450 kg	
A 1	784	784	1118	1210
A 2	770	770	1080	
C	1215	1355	1295	1465
D	1130	1275	1215	1215
F	481	481	750	750
G	200 / 160	200 / 160	200 / 160	200 / 160
M1 / M 2	1210/1128	1210/1128	1167	1273
P	880	880	850	850
R	604	608	880	850
S	1062	1057	1090	1090

Standard farver.



Grøn: 34936
RAL: 6011

Grå: 62296
RAL: 7016/7021

Speciale RAL farver:



Gul: 23816
Nær RAL: 1021

Lysegrå: 8835
Nær RAL: 7038

Grå: 7037
Nær RAL: 7037

Orange: 10183
Nær RAL: 2010

Rød: 321165
Nær RAL: 3020

Container kan leveres i andre Ral -farver: min. køb 350 stk.

SCAN LUX FLEXIBLE